



Бескаркасные
ангары



БЕСКАРКАСНЫЕ АНГАРЫ

Несмотря на высокие цены на коммерческую недвижимость, инвесторы пока считают сроки окупаемости вложений в эту сферу слишком долгими. Проблема может быть решена при наличии технологии, позволяющей сократить сроки и сметную стоимость строительства. Сегодня такая технология есть у SIA "Kompānija Avotiņi".

Технология строительства бескаркасных ангаров разработана американской компанией "MIC Industries" и известна в мире под названиями ABM (Automatic Building Machine) и UBM (Ultimate Building Machine). Следует заметить, что "Kompānija Avotiņi" является единственным владельцем такого оборудования в Прибалтике. Аналогичные комплексы также имеются в России и Скандинавии из ближайших к нам соседних стран. Сфера применения технологии ABM достаточно многообразна: складские комплексы и логистические терминалы, торговые центры и крытые рынки, здания промышленного и сельскохозяйственного назначения, спортивные сооружения, кровли и мансардные этажи жилых и офисных зданий.

СУТЬ ТЕХНОЛОГИИ

Основной компонент системы ABM - автоматическая строительная машина, смонтированная на специальном автомобильном прицепе. Энергоснабжение автономное. Строительная машина буксируется на стройплощадку, где изготавливаются самонесущие гофрированные панели арочного сечения для боковых стен и прямые панели для торцевых стен. Материалом является оцинкованная предокрашенная стальная полоса в рулонах. Затем арки сшиваются вместе с помощью автоматической забортовочной машины, образуя полностью водонепроницаемые швы. Готовые группы арок монтируются краном на заранее подготовленном ленточном фундаменте. По завершении монтажа всех арок, их нижняя часть заливается бетоном в съемной металлической опалубке. Арочные панели ABM являются по конструкции полностью самонесущими и безопасными, что отличает здания ABM от сооружений каркасного типа, в т.ч. традиционных «ангаров». Самонесущие арки перекрывают пролет шириной до 31 метра без промежуточных опор, балок и ферм, что увеличивает полезную площадь зданий. Зданиям ABM не требуется гидроизоляции. При монтаже и креплении арок с помощью забортовочной машины не нужны шайбы, болты или шурупы. Благодаря автоматизации производства и сшивания панелей бригада из десяти строителей в состоянии построить здание площадью 1 000 кв м за неделю.

ПРЕИМУЩЕСТВА ТЕХНОЛОГИИ

- применяя уникальную бескаркасную технологию, можно построить ангар неограниченной длины шириной от 12 до 31 метра по основанию с максимальной высотой в средней точке до 12 метров;
- быстрое и удобное строительство — для ангара площадью 1000 квадратных метров арочные элементы можно изготовить и установить за 2 недели;
- бескаркасная технология подходит также для изготовления

отдельных элементов зданий, построенных по традиционной технологии;

- полезный объем помещения, который не разделяют вертикальные опоры, что неизбежно для ангаров традиционной постройки;
- нет необходимости производить дополнительную гидроизоляцию, так как соединения арок герметичны;
- бескаркасные ангара многофункциональны.

КАЧЕСТВО И НАДЕЖНОСТЬ

Высокие темпы строительства по технологии ABM достигаются при высоком качестве готовых сооружений. Основных факторов качества два: технология и материал. В технологии ABM, за счет высокой автоматизации, нивелируется уровень подготовки рабочих. Положительное влияние на качество готовой продукции оказывает и отсутствие крепежных деталей. Для строительства используется высокопрочная импортная сталь с цинковым покрытием и полимерной окраской. Такая комбинация обеспечивает высокие антикоррозийные свойства сооружения и, в результате, его долговечность.

СЛАГАЕМЫЕ ИНВЕСТИЦИОННОЙ ПРИВЛЕКАТЕЛЬНОСТИ

Какой бы замечательной ни была строительная технология, инвестора интересуют сухие цифры: сроки строительства и сметная стоимость. Высокий уровень автоматизации технологии ABM сокращает сроки строительного-монтажных работ в 3-6 раз по сравнению с каркасными зданиями. Смета приятно удивит инвестора благодаря факторам экономии, касающимся фундамента и собственно здания. Использование легких арочных металлоконструкций без колонн и ферм перекрытий снижает металлоемкость и не требует заглубленных фундаментов. Конструкции ABM изготавливаются непосредственно на стройплощадке, таким образом исключаются затраты на транспортировку строительных деталей с предприятия-изготовителя до стройплощадки. Из-за отсутствия сварных швов и болтовых соединений существенно снижается трудоемкость монтажа. Наши специалисты помогут подготовить техническое задание, разработают несколько вариантов схем будущего объекта и найдут оптимальное планировочное решение.

Всего "Kompānija Avotiņi" возвела в странах Балтии около 50 бескаркасных ангаров различного типа и назначения, в том числе для собственных нужд компании - потенциальные клиенты могут убедиться в их эргономичности и функциональности.



Технология строительства бескаркасных ангаров

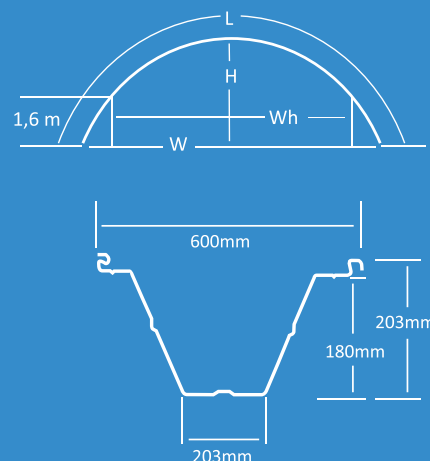
получила широкое применение во многих отраслях, как в промышленном, так и в общественном строительстве. В некоторых проектах используют арочные конструкции как элементы, другие строят объекты ангарного типа. Вместе с другими конструктивными элементами арки позволяют создать здания современного дизайна, которые легко можно приспособить к любому архитектурному комплексу.

- проектирование
- изготовление
- монтаж

Характеристики ангара

Ширина, м (W)	Высота, м (H)	Полезная ширина, м (Wh)	Площадь торцевой стены, м ²
12	5	10.94	45
12	6	11.57	57
13	5	11.69	48
13	6	12.50	54
14	5	12.45	51
14	6	13.40	64
14	7	13.63	77
15	5	13.22	54
15	6	13.90	67
15	7	14.43	81
16	5	13.99	57
16	6	14.69	71
16	7	15.23	85
16	8	15.68	101
17	5	14.77	60
17	6	15.49	74
17	7	16.05	89
17	8	16.50	105
18	5	15.56	64
18	6	16.30	78
18	7	16.87	93
18	8	17.33	110
19	5	16.35	67
19	6	17.11	82
19	7	17.69	98
19	8	18.16	115
20	5	17.14	70
20	6	17.93	85
20	7	18.92	102
20	8	19.00	119
20	9	19.40	138
21	5	17.93	73
21	6	18.75	89
21	7	19.36	106
21	8	19.84	124
21	9	20.25	143
22	6	19.57	93
22	7	20.30	111
22	8	20.69	129
22	9	21.10	148
22	10	21.46	169
23	6	20.40	97
23	7	21.04	115
23	8	21.54	134
23	9	21.96	154
23	10	22.32	174

Ширина, м (W)	Высота, м (H)	Полезная ширина, м (Wh)	Площадь торцевой стены, м ²
24	6	21.23	101
24	7	21.88	119
24	8	22.40	139
24	9	22.82	159
24	10	23.19	180
24	11	23.50	203
25	6	22.06	104
25	7	22.73	124
25	8	23.26	144
25	9	23.69	165
25	10	24.06	186
25	11	24.38	209
26	6	22.89	108
26	7	23.58	128
26	8	24.12	149
26	9	24.56	170
26	10	24.93	192
26	11	25.26	216
26	12	25.54	240
27	6	23.72	112
27	7	24.43	133
27	8	24.98	154
27	9	25.43	176
27	10	25.81	198
27	11	26.14	222
27	12	26.43	247
28	6	24.56	116
28	7	25.29	137
28	8	25.85	159
28	9	26.31	181
28	10	26.69	205
28	11	27.02	229
28	12	27.31	254
29	6	25.39	120
29	7	26.14	141
29	8	26.72	164
29	9	27.18	187
29	10	27.57	211
29	11	27.91	235
30	6	26.23	124
30	7	27.00	146
30	8	27.59	169
30	9	28.06	192
30	10	28.46	229
31	8	28.46	174
31	9	28.94	198



Арку до 5 метров в высоту можно использовать для строительства самонесущей крыши с полноценной гидроизоляцией.

Преимущества:

- низкие затраты
- экономия на гидроизоляции
- существенное снижение времени монтажа
- изготовление и монтаж на строительной площадке
- нет необходимости в колоннах, перекрытиях, перемычках
- ленточный фундамент, который быстро и легко построить

Применение:

- склады
- промышленность
- сельское хозяйство
- аэродромные ангары
- спортивные и общественные помещения

Толщина металла от 1,0 до 1,5 мм
 Ширина ангара от 12 до 31 м
 Высота ангара до 12 м
 Длина ангара - не ограничена



SIA "Kompānija Avotini",
 Рига, ул. Рустену 1, Латвия, LV-1035
 Тел.: +371 67821713, Факс: +371 67201925
 Моб.: +371 20333555
 э-почта: angari@avotini.lv, www.avotini.lv

Филиал: Вентспилс, ул. Фабрикас 8
 Тел./Факс: 63663384, Моб.: 26807559, 29120231
 э-почта: ventspils@avotini.lv

Филиал: Даугавпилс, ул. Рупниецибас 1
 Тел./Факс: 63429910, Моб.: 28233599, 26806275
 э-почта: daugavpils@avotini.lv

Филиал: Лиепая, ул. Зиемупес 34
 Тел.: 63429933, Факс: 63454227, Моб.: 27761178
 э-почта: liepaja@avotini.lv

Филиал: Елгавский район, Озолниеку область, "Думбраи"
 Тел./Факс: 63055222,
 Моб.: 26956116, 26802656
 э-почта: jelgava@avotini.lv

Представительство в Литве: UAB "Avotini Lietuva"
 Tilžės g. 103, Šiauliai (Шауляй), LT-77166
 Тел./Факс: +370 41420520, Моб.: +370 62054333
 э-почта: info@avotini.lt, www.avotini.lt

Представительство в Эстонии: OU "Avotini Estonia"
 Vana-Narva mnt. 21, 74114 Maardu, Estonia
 Моб.: +372 56 255 315
 э-почта: pavel@avotini.lv