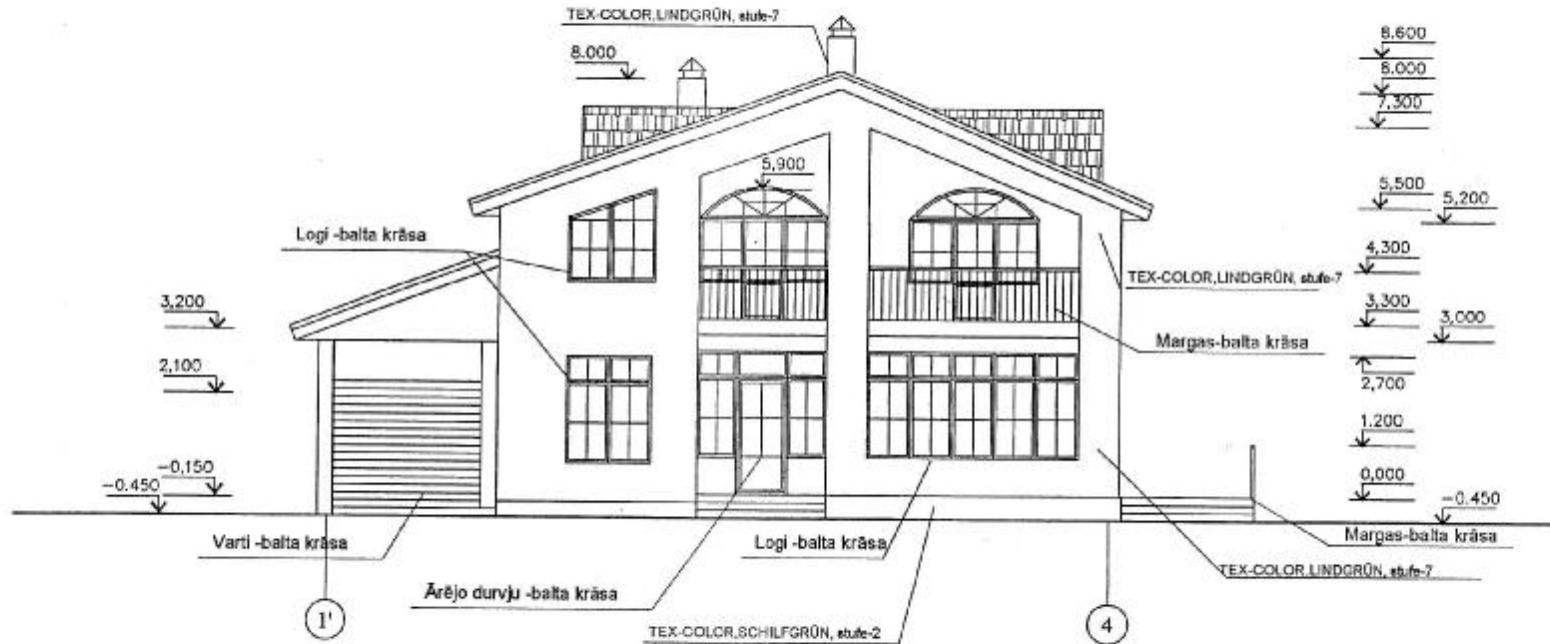


FASĀDE 1'-4



SASKAŅOTS

FAILS: FILE

FORMĀTS: A3

OBJ. INVENT.Nr.: PARAKSTS UN DATUMS: JAUNĀIS INVEN.

Arhīva reģistrācijas Nr.:		Pasūtītāja:	D. AŅIKINS		
Paraksts un datums:		Objekts:	DZĪVOJAMĀ MĀJA STOPIŅU PAGASTĀ, DREILĪNĪ, VECGRAUBICU IELĀ, 2 gr.002, gr.1285		
ARHITEKTE	N. DOROHOVA	Lapas nosaukums:	FASĀDE 1'-4		
			Stādīja	Lapa	Lapa nr.
			T. J.	g	
			Mēroga:	1:100	
			Arhitekta Natalja Dorohova Sertifikāts Nr. 10-0027		

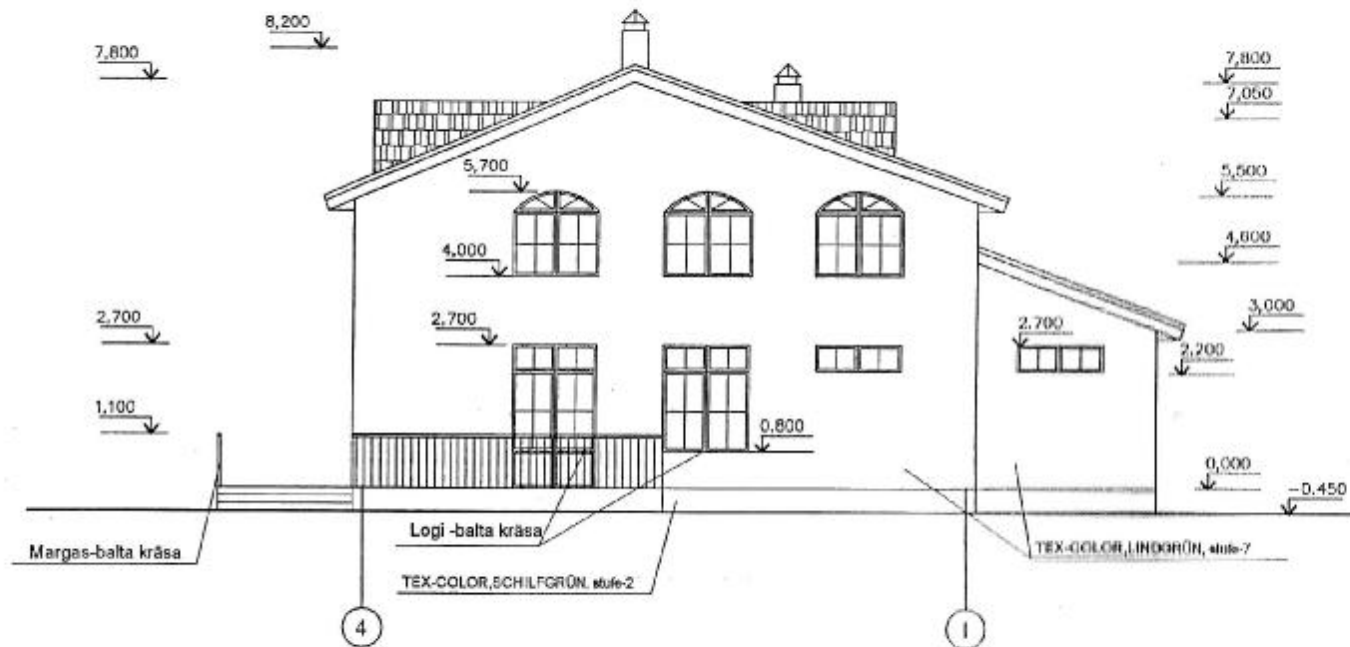
SASKAŅOTS

FAILS: FILE

FORMATS A3

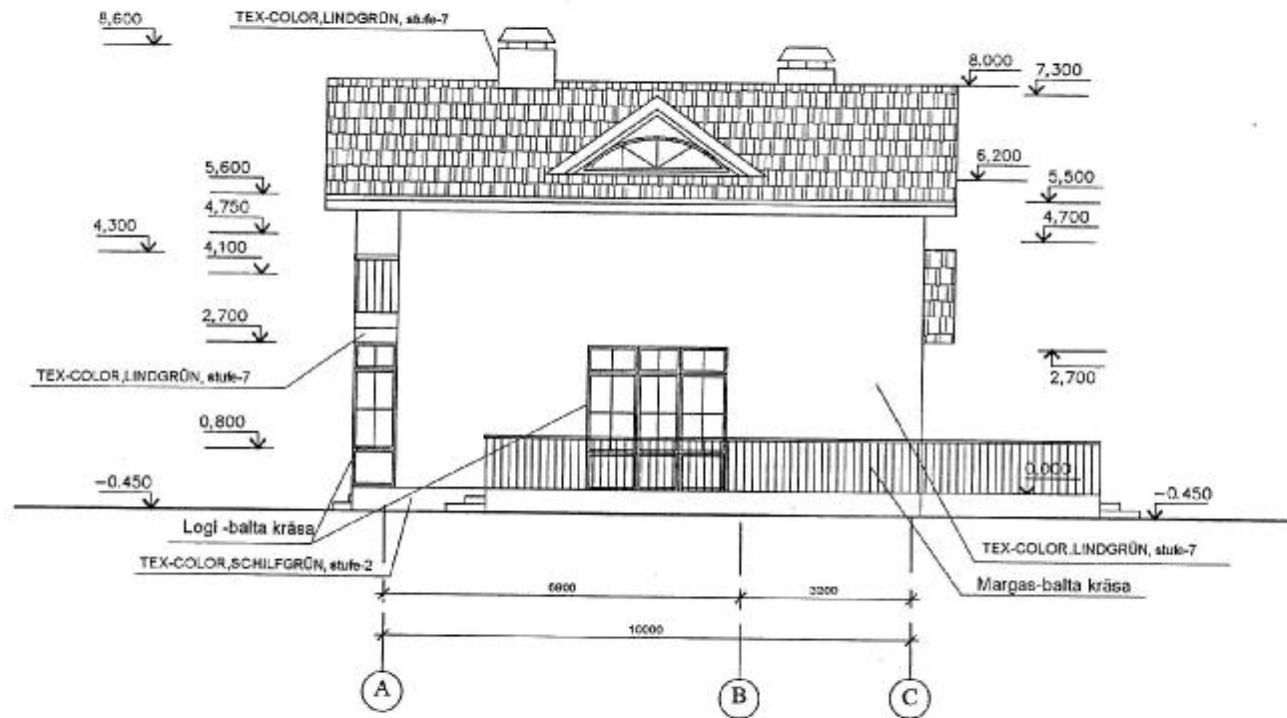
OBJ. INVENT.NR.: PARAKSTS UN DATUMŠALINĀIS INV.NR.

FASĀDE 4-1'



Arhīva reģistrācijas Nr.:		Pasūtītājs: D. ANIKINS		Pasūtījums: 5-11-2006-A.R.		
Paraksts un datums:		Objekts: DZĪVOJAMĀ MĀJA ĒTOPĪNŪ PAGASTĀ, DREILĪNĪ, VEĢGĀRĀBČU IELĀ, 2 gr.002, gr.1235		Stādja	Lapa	Lapu sk.
ARHITEKTE N. DOROHOVA		Lapas nosaukums: FASĀDE: 4 1		T. P.	8	
				Mērogs: 1:100		
				Arhitekts Natalja Dorohova Sertifikāts Nr. 10-0927		

FASĀDE A-C



SASKAŅOTS

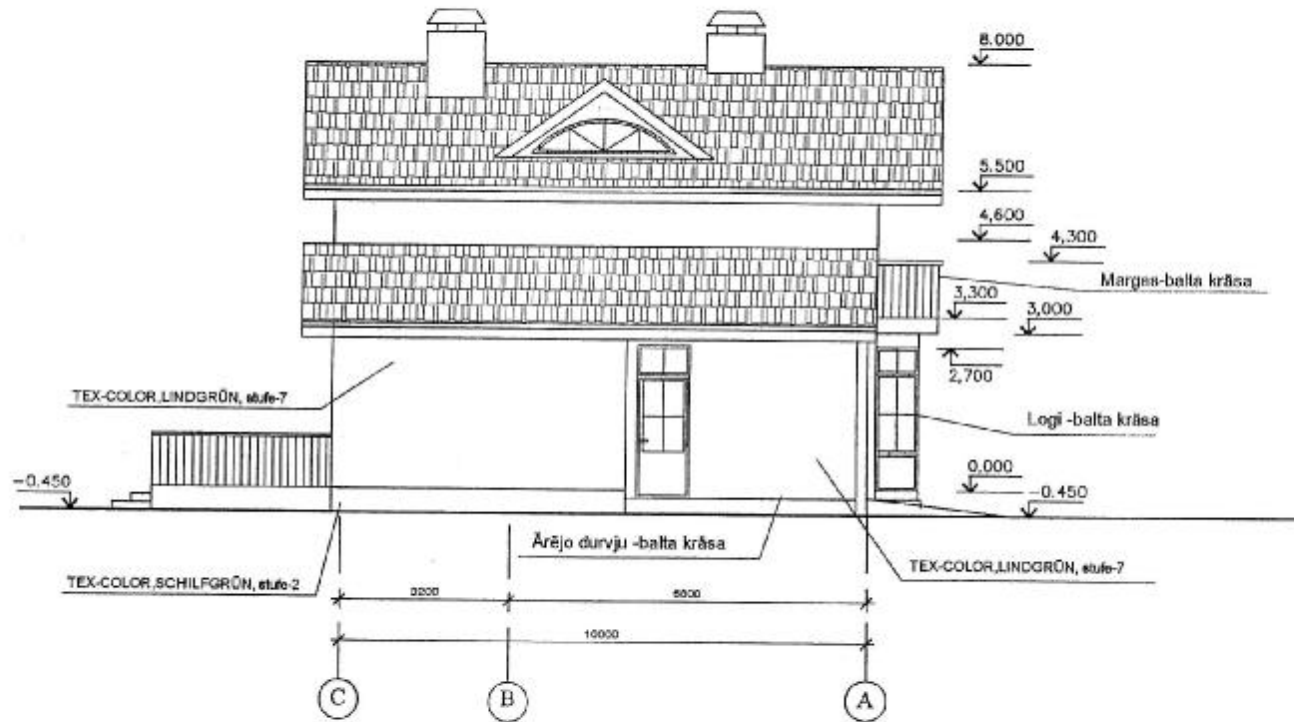
FAILES: FILE

FORMĀTS A3

DBL. INVENT.NR. PARAKSTS UN DATUMS/ĀRINĀIS INV.NR.

Arhīva reģistrācijas Nr.:		Pasūtītājs:	D.AŅIKINS		Pasūtījums:	5-11-2006-A.R.	
Paraksts un datums:		Objekts:	DZĪVOJAMĀ MĀJA STOPĪŅU PAGASTĀ, DREILIŅI, VECGRAUBICU IELĀ, 2 gr.002, gr.1255		Sīdija	Lapa	Lapu sk.
					T. P.	7	
					Mērogs: 1:100		
ARHITEKTE	N.DOROHOVA	Lapas nosaukums:	FASĀDE A-C		Arhitekts Natalja Dorohova Sertifikāts Nr. 10-0927		

FASĀDE C-A



SASKAŅOTS

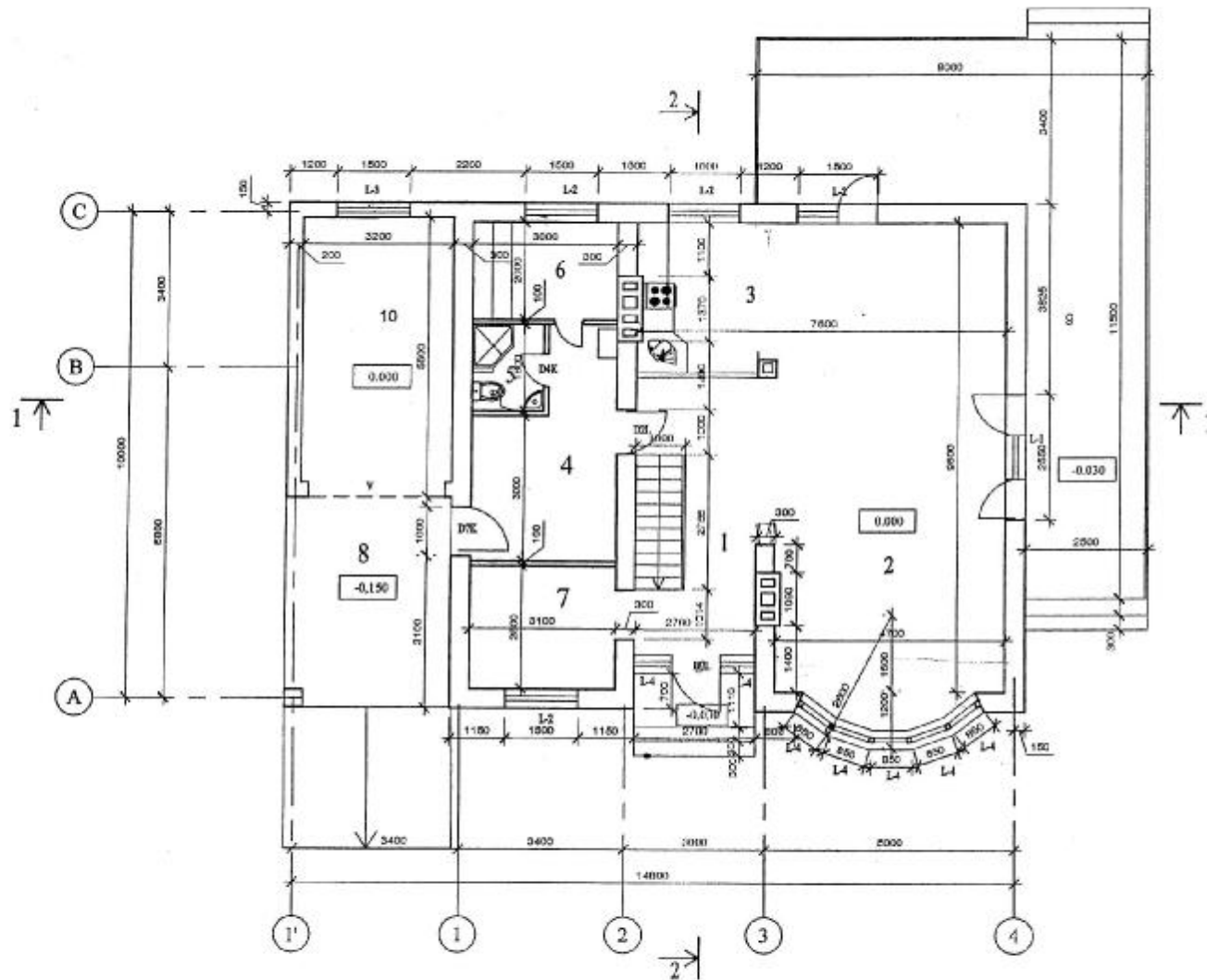
FAILS: FILE

FORMĀTS A3

CEĻ. INVENT.NR. PARAKSTS UN DATUMS JAUJAIS INV.NR.

Arhīva reģistrācijas Nr.:		Pasūtītājs:	D. ANIKINS		Pasūtījuma:	5-11-2006-A.R.	
Paraksts un datums:		Objekts:	DZĪVOJAMĀ MĀJA STOPINU PAGASTĀ, DREILINI, VECGRĀBICU IELĀ, 2 gr.002, gr.1285		Stadija	Lapa	Lapu sh.
					T.P.	9	
					Mērogs:	1:100	
ARHITEKTE	N. DOROHOVA	Lapas nosaukums:	FASĀDE C-A		Arhitekts Natalja Dorohova Sertifikāts Nr.10-0927		

1 STĀVĀ PLĀNS M 1:100



TEĻPU EKSPĻIKĀCIJA

Nr.	TEĻPAS NOBAUKUMS	PLATĪBA m2	GRĪDAS TIPS
1	HALLE	14,0	G-4
2	VIESISTABA	31,0	G-3
3	VIRTUVE-EDAMISTABA	24,0	G-4
4	SAIM. TELPA, KATLU TELPA	11,5	G-2
5	DUBAS TELPA, WC	2,9	G-2
6	PIRTS	6,0	G-2
7	ĢERBTUVE	8,7	G-4
8	NOJUMS	16,0	
9	TĒRABE	47,0	
10	GARAZE	15,5	G-1

SASKAŅOTS

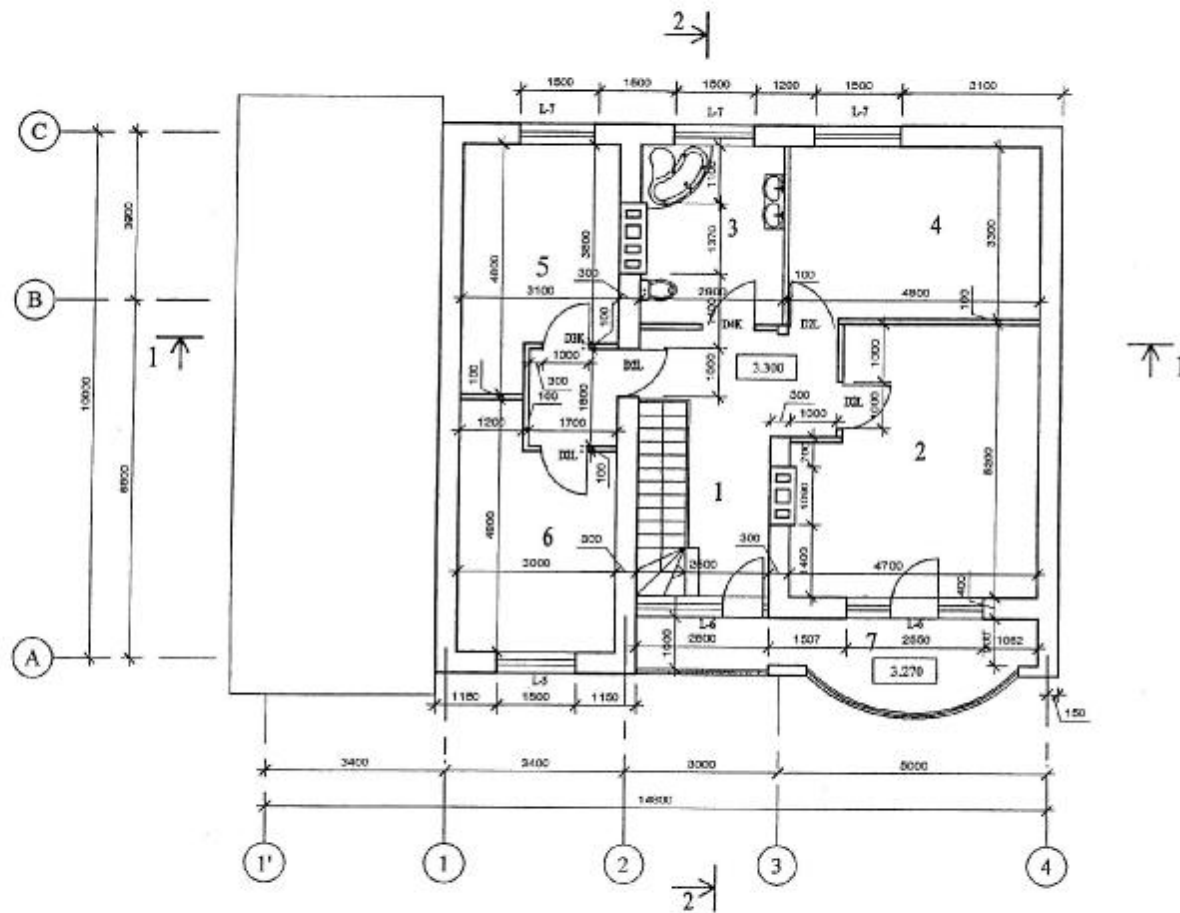
FAĪLS: FILE

FORMATS A3

OBJ. INVENTĀRS: PARAKSTS UN DATUMS: UNĀKUMS INV.NR.

Arhīva reģistrācijas Nr.:		Pasūtītājs:	D. AŅIKINS	Pasūtījuma:	5-11-2006-A.R.
Paraksts un datums:		Objekts:	DZĪVOJAMĀ MĀJĀ STOPIŅU PAGASTĀ, DREIĻIŅĀ VEGŪRĪBĪGĀ IELA 2 gr.002, gr.1006	Stādja	Lapa
				T.P.	Lapu sk.
				Mērogs:	1:100
ARHITEKTE	N.DOROHOVA	Lapas nosaukums:	1 STĀVĀ PLĀNS	Arhitekte Natalja Dorohova Sertifikāts Nr.10-0927	

2 STĀVĀ PLĀNS M 1:100



TELPU EKSPLIKĀCIJA

Nr.	TELPA NOSAUKUMS	PLATĪBA m ²	GRĪDAS TIPS
1	HALLE	16,7	G-5
2	GULAM ISTABA	22,0	G-5
3	VANNAS ISTABA	9,2	G-6
4	GERBTUVE	15,4	G-5
5	ISTABA	14,7	G-5
6	ISTABA	14,0	G-5
7	BALKONS	9,6	

SASKATOTS

FAĻS: FILE

FORMĀTS A3

OBJ. INVENT.Nr. PARAKSTS UN DATUMS JAUNIS INV.Nr.

Arhīva reģistrācijas Nr.:		Pasūtītāja:	D.AŅIKINS			Pasūtījums:	5-11-2006-A.R.		
Paraksts un datums:		Objekts:	DZĪVOJAMĀ MĀJA STOPĪŅU PAGASTĀ, DREILIŅI, VECGRAUBICU IELĀ, 2 gr.002, gr.1205			Stādītājs:	Lapa	Lapu ek.	
						T.P.	3		
						Mēroga: 1:100			
ARHITEKTE	N.DOROHOVA	Lapas nosaukums:	2. STĀVA PLĀNS			Arhitekts Natalja Dorohova Serifikāts Nr.10-0927			

SASKAŅOTS

FAILS: FILE

FORMĀTS A3

OBJ. INVENT.NR. PARAKSTS UN DATUMS JAUNĀIS INV.NR.

GRIEZUMS 1-1

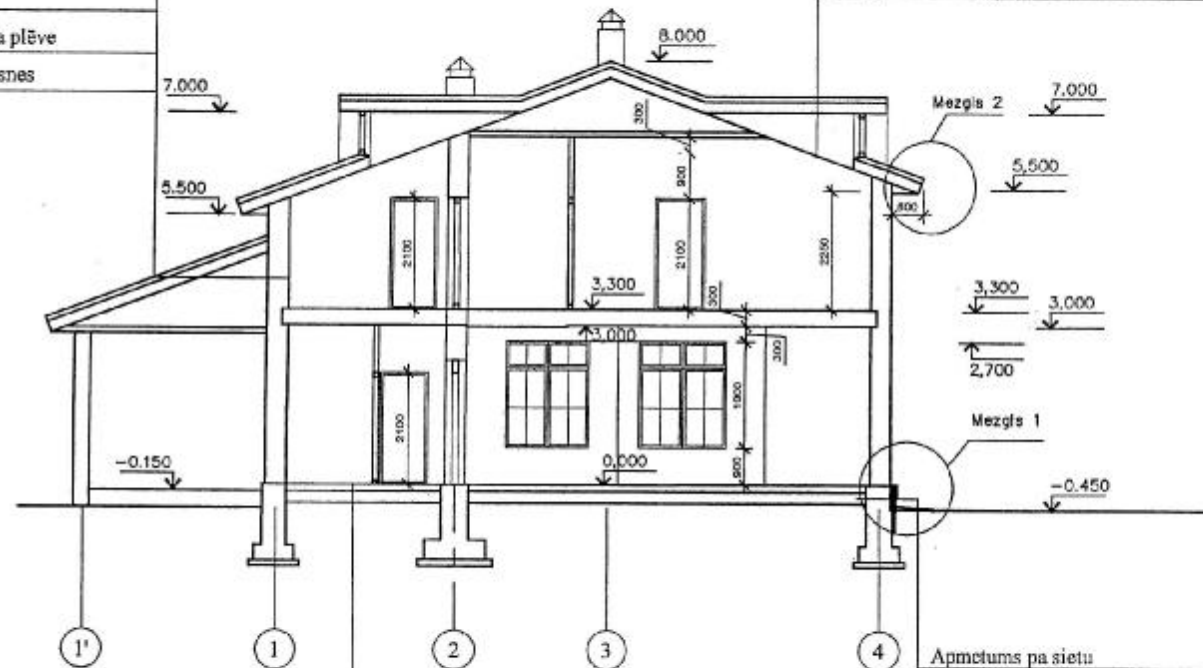
Aprēķināts (pa sietu)

Siltumizolācija akmens vate, 100mm

"FIBO" bloki, b=300mm

Tvaiku izolācija- polietilēna plēve

Standarta ģipškartona plāksnes



Jumta segums "ICOPAL"

Finera, b=25mm

Spāres -brusas 100x200(h), s.600mm

Pretvēja izolācija-"PAROC",TSL b=30mm

Siltumizolācija-"PAROC",IL b=150mm

Tvaika izolācija-polietilēna plēve

Šķērskarkass-brusas 50x50mm, s.600mm

Siltumizolācija-"PAROC",IL b=50mm

Ģipškartona plāksnes b=13mm

Grīdas kārtas

Izlīdz. cem.-smilšu java M150

Polietilēna plēve

Putuplasts "STYRODUR" - 50mm

Betons B15 F50 (glugs)

Hidroizolācija

Blietētes šķembas,
pārlietas ar cem.-smilšu javu

Aprēķināts pa sietu

Siltumizolācija POLISTIROLS, 30mm

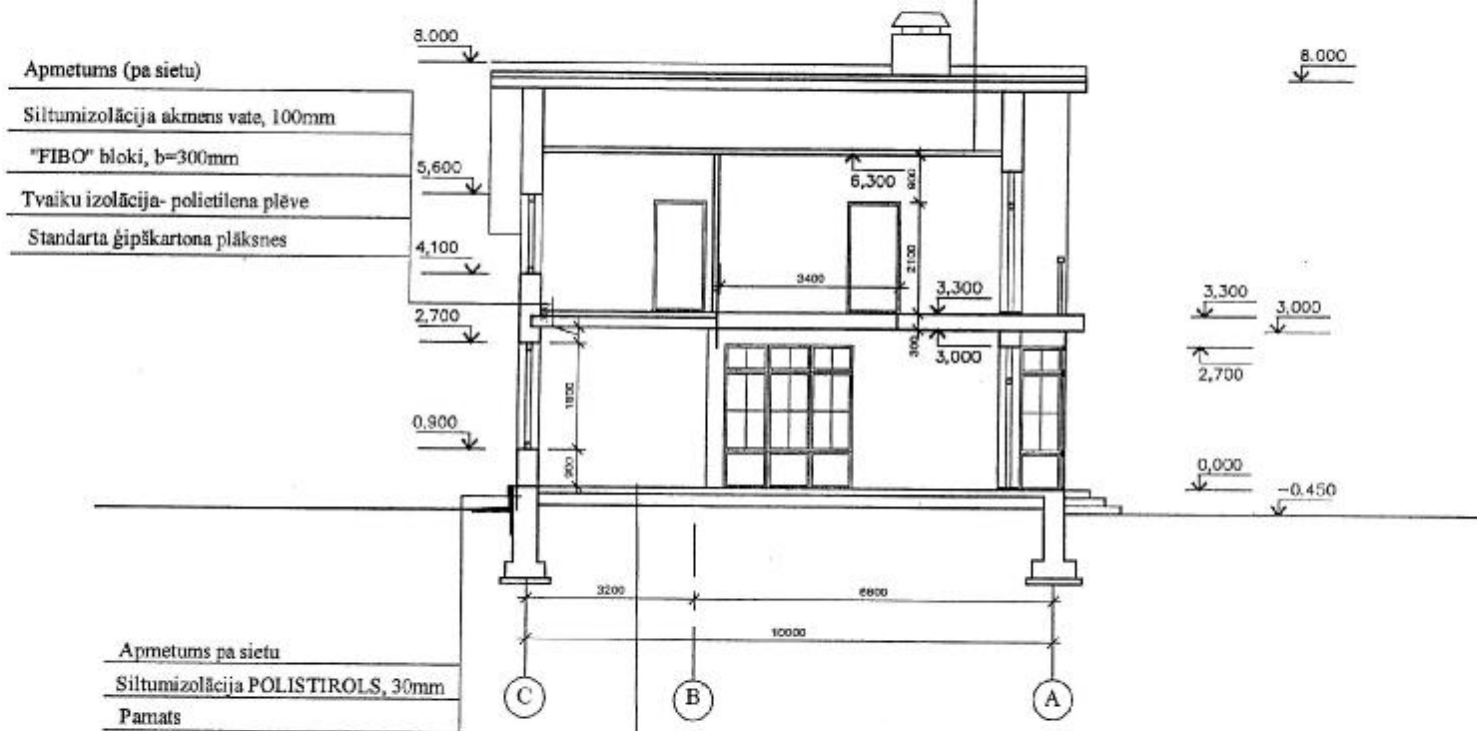
Pamats

Arhīva reģistrācijas Nr.:		Pasūtītājs:	D. AŅIKINS	Pasūtījuma:	5-11-2006-A.R.
Paraksts un datums:		Objekts:	DZĪVOJAMA MĀJA STOPIŅU PAGASTĀ, DREIĻIŅI, VECGRĀBICU IELĀ, 2 gr.002, gr.1265	Bācēja:	Lapa
				T.P.	4
				Mērogs:	1:100
ARHITEKTE	N.DOROHOVA	Lapas nosaukums:	GRIEZUMS 1-1	Arhitekta Natalja Dorohova Sertifikāts Nr.10-0927	

GRIEZUMS 2-2

Junta segums "ICOPAL"

Finera, b=25mm
Spāres -brusas 100x200(j), s.600mm
Pretvēja izolācija-"PAROC", TSL b=30mm
Siltumizolācija-"PAROC", IL b=150mm
Tvaika izolācija-polietilēna plēve
Šķērskarkass-brusas 50x50mm, s.600mm
Siltumizolācija-"PAROC", IL b=50mm
Ģipškartona plāksnes b=13mm



SASKAŅOTS

FAILS: FILE

FORMĀTS A3

OBL. INVENT.Nr. PARAKSTS UN DATUMS: JAUNĀIS INV.Nr.

Arhīva reģistrācijas Nr.:		Pasūtītājs:	D. AŅIKINS		
Paraksts un datums:		Objekts:	DZĪVOJAMĀ MĀJA STOPĪŅU PAGASTĀ, DREILIŅI, VECGRĀUBICU IELĀ, 2 gr.002, gr.1265		
ARHITEKTE	N. DOROHOVA	Lapas nosaukums:	GRIEZUMS 2-2		
		Pasūtījums:	5-11-2006-A.R.		
		Stādija	Lapa	Lapu sk.	
		T.P.	5		
		Mērogs:	1:100		
		Arhitekts Natalja Dorohova Sertifikāts Nr. 10-0927			

